



# ORELL

## Kompaktfilterpaket CFP 03

Ultraleichtes und kompaktes Kombigerät - Vereinfacht das Warten kleiner Hydroaggregate

OHF 920



- › Exklusive Lösung für Tanks 1 - 100 l
- › Ideales Gerät für Wartungsarbeiten
- › Filterelemente EXAPOR®MAX 2
- › Elektromotor mit Schalter
- › Hydraulikschläuche enthalten
- › CE-Kennzeichnung

### Beschreibung

#### Wartung kleiner Hydroaggregate

Das CFP ist eine Kombi-Nebenstromfiltereinheit, die nicht nur während einer Störung oder Inbetriebnahme eingesetzt werden kann, sondern insbesondere für die tägliche Wartung kleiner Hydroaggregate vorgesehen ist. Das CFP füllt dank seiner Eigenschaften eine Marktlücke: die erste Einheit, die nicht nur zum Füllen, sondern auch zur Reinigung von Hydrauliksystemen entwickelt wurde.

#### Ideale Serviceausrüstung

Die kompakte Größe und das geringe Gewicht ermöglichen einen problemlosen Transport des Geräts von Maschine zu Maschine, ohne dafür zusätzliche Transporthilfen in Anspruch nehmen zu müssen.

Das CFP kann in Systemen eingesetzt werden, in denen andere Geräte nicht anwendbar sind: z.B. bei Maschinen mit erschwerem Zugang zum Öltank oder beim Arbeiten in der Höhe.

#### Schmutzaufnahmekapazität

Die Schmutzaufnahmekapazitätswerte in Gramm aus dem ISO MTD-Prüfstaub entsprechen den Anforderungen der ISO 16889.

#### Kombigerät

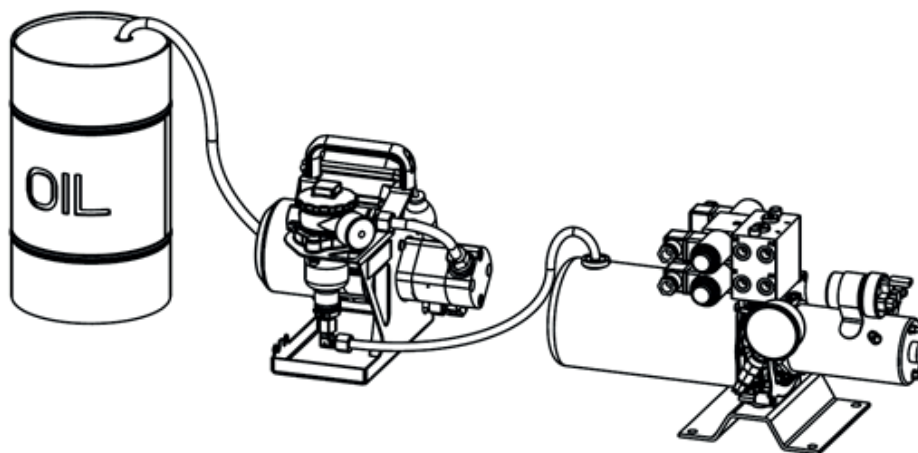
Die CFP-Einheit kann zum Umpumpen von Ölen, zur Befüllung von Anlagen mit gefiltertem Öl oder zur Nebenstromfiltration verwendet werden. Eine Nebenstromfiltration ist auch in Systemen möglich, bei denen nur ein Anschluss vorhanden ist. Der spezielle Saug-Rücklauf-Adapter ermöglicht sowohl den Anschluss des Saugschlauchs als auch des Druckschlauchs am Tank (z. B. über den Lüftungsfiteranschluss).



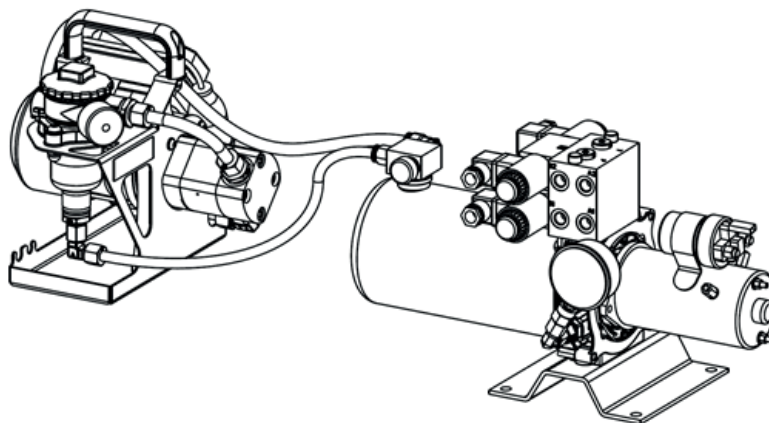
Ölservicegerät CFP



Saug-Rücklauf-Adapter



Anwendungsbeispiel 1:  
Öltransfer, Befüllen des Hydroaggregats mit frischem Öl.



Anwendungsbeispiel 2:  
Wartung von Hydrauliksystemen. Nebenumlauf-Filtration an kleinen Hydroaggregaten mit nur einem Anschluss.  
Saug-Rücklauf-Adapter im Lufungsfilteranschluss.

## Kenngößen

### Hydraulischer Anschluss

#### Schläuche

Saugschlauch DN8, Länge 2,2 m  
Druckschlauch DN8, Länge 2,0 m  
Offenes Ende der Schläuche durch Schutzkappen geschlossen

### Elektrischer Anschluss

*Elektromotor, Kühlluftgebläse mit EIN-/AUS-Schalter*

Kabel: Länge 2,5 m  
Spannung: 1 ~ 230 V AC / 50/60 Hz  
Schutzart: IP 54

### Pumpenausführung

Externe Zahnradpumpe mit Saugfilter im Sauganschluss

### Arbeits- und Transportlage

Stehend

### Hydraulikflüssigkeiten

Mineralöl und biologisch abbaubare Flüssigkeiten  
Motoröle (siehe Infoblatt 00.20)  
Andere Flüssigkeiten auf Anfrage

### Druckflüssigkeitstemperaturbereich

0 °C ... +60 °C

### Umgebungstemperaturbereich

0 °C ... +50 °C

### Viskositätsbereich

10 - 600 mm<sup>2</sup>/s - Dauerbetrieb  
10 - 800 mm<sup>2</sup>/s - Kurzzeitbetrieb

	<b>Bestell-Nr.</b>	<b>Bestell-Nr.</b>	<b>Bestell-Nr.</b>
	<b>CFP 03-13</b>	<b>CFP 03-16</b>	<b>CFP 03-18</b>
Nennvolumenstrom bei $v = 35 \text{ mm}^2/\text{s}$	2,5 l/min*	2,5 l/min*	2,5 l/min*
Filterfeinheit ( $B_{x(c)} = 200$ gemäß ISO 16889:1999)	5EX2	10EX2	16EX2
Schmutzaufnahmekapazität	15 g	15 g	11 g
E-Motor Betriebsspannung	1 ~ 230 V AC	1 ~ 230 V AC	1 ~ 230 V AC
E-Motor Betriebsfrequenz	50/60 Hz	50/60 Hz	50/60 Hz
E-Motor Leistung	0,06 kW*	0,06 kW*	0,06 kW*
Länge des Saugschlauchs	2,5 m	2,5 m	2,5 m
Länge des Druckschlauchs	2,5 m	2,5 m	2,5 m
Saughöhe max.	2,5 m	2,5 m	2,5 m
Betriebsdruck max.	3,5 bar	3,5 bar	3,5 bar
Hydrauliksymbol	1	1	1
Ersatzteil Bestell-Nr.	V3.0510-53	V3.0510-56	V3.0510-58
Bypassventil-Ansprechdruck	2,5 bar	2,5 bar	2,5 bar
Verschmutzungsanzeige	Manometer	Manometer	Manometer
Gewicht	10 kg	10 kg	10 kg

\* Angaben bei 50 Hz. Bei 60 Hz erhöht sich der Wert um ca. 20 %

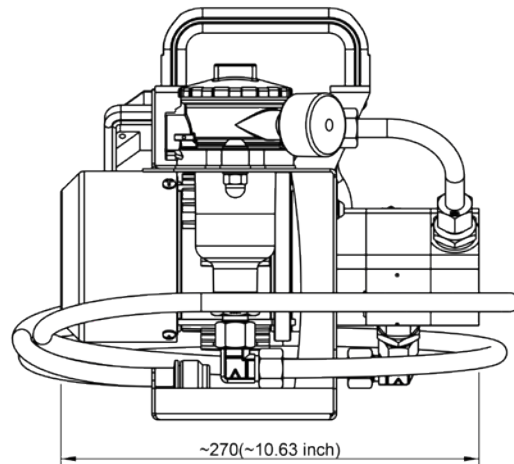
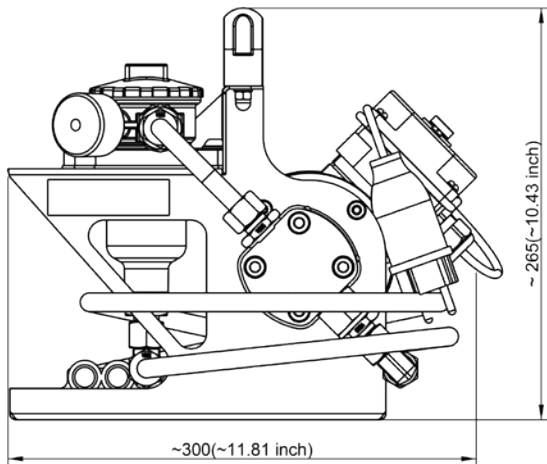
#### Zubehör:

- › **Saug-Rücklauf-Adapter CFP-A-09/05**

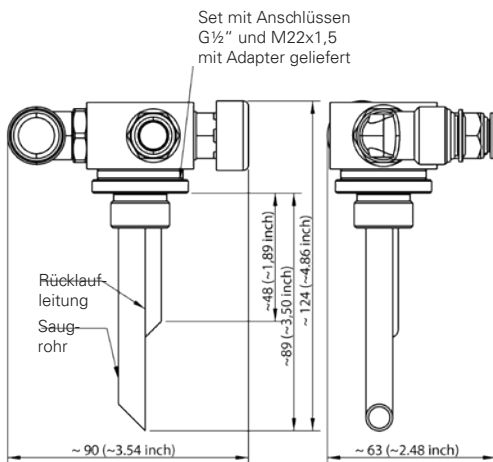
#### Auf Anfrage:

- › **Kundenspezifische Ausführungen**
- › **Schlauchverlängerungen**
- › **Filterelemente mit anderen Feinheiten**
- › **Adapter mit kürzeren oder längeren Saug- und Rücklaufleitungen**
- › **Adapter mit größeren Anschlüssen als angegeben**
- › **Anschlussstück G $\frac{1}{2}$ ", M22x1.5 (oder andere kundenspezifische Größen) zum Einbau des Saug-Rücklauf-Adapters in Kunststofftanks**

## Maße

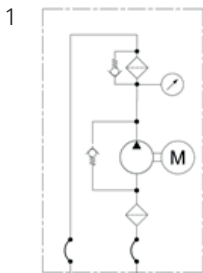


Grundgerät



Saug-Rücklauf-Adapter

## Hydrauliksymbol



## Qualitätssicherung

### Qualitätsmanagement nach DIN EN ISO 9001

Zur Sicherstellung einer gleichbleibenden Qualität in der Fertigung sowie der Funktion werden unsere Filterelemente strengsten Kontrollen und Tests nach folgenden ISO-Normen unterzogen:

- ISO 2941 Nachweis des Kollaps-, Berstdruckes
- ISO 2942 Nachweis der einwandfreien Fertigungsqualität (Bubble Point Test)
- ISO 2943 Nachweis der Materialverträglichkeit mit den Druckflüssigkeiten
- ISO 3968 Bestimmung des Druckverlustes in Abhängigkeit vom Volumenstrom
- ISO 16889 Multipass-Test (Ermittlung der Filterfeinheit und der Schmutzkapazität)
- ISO 23181 Bestimmung der Durchflussermüdungsfestigkeit unter Anwendung einer hochviskosen Flüssigkeit

**Prozessbegleitende Qualitätskontrollen garantieren Dichtheit und Festigkeit unserer Geräte.**