

Trinkwasser / Industrierwasser

Bauart

Körper aus Stahlblech geschweisst, allseitig gesandstrahlt, innen und aussen mit diversen Farbschutzanstrichen gegen Rost geschützt. Innen Nasslack 320µm, aussen Standardanstrich RAL 5015. Siebblech, Anschluss/Anschlussflansch aus rostfreiem Stahl.

Blase aus Butyl, lebensmittelecht mit DVGW-Zeugnis.

Andere Blasenmaterialien, RAL-Farben und Körper aus rostfreiem Stahl auf Anfrage.

System

Die Flüssigkeit zirkuliert **in** der Blase und ist deshalb nur mit dieser und dem Anschlussflansch in Kontakt.

Betriebsdruck

16 bar

Gasfülldruck P0

Gemäss Berechnung ORELL Tec AG.

Temperaturbereich

Standardausführung 0 °C bis +80 °C.
Andere Temperaturbereiche auf Anfrage.

Druckflüssigkeiten

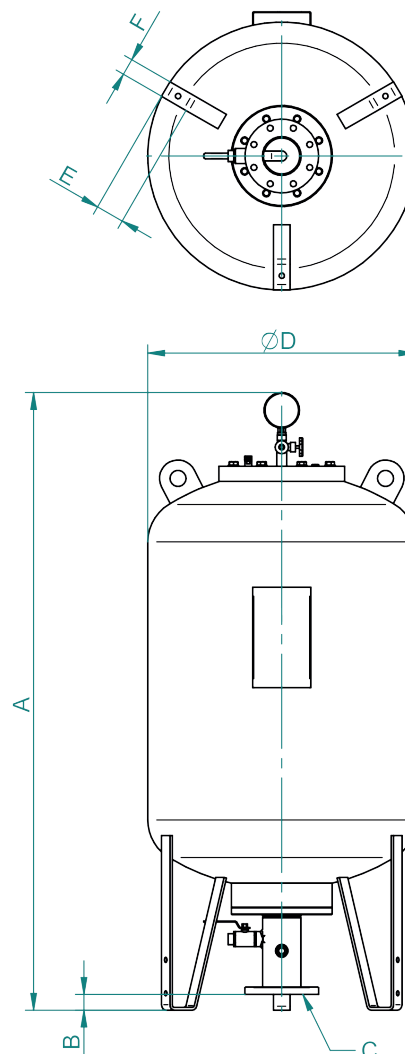
Wasser
Andere Medien sind bei der Bestellung anzugeben.

Einbaulage

Stehend auf 3 Füßen.
Zum Aus-/Einbau der Blase ist über dem Mannloch ein Raum von 1000 mm freizulassen.

Zubehör

LED-Wasserstandsanzeige siehe Normblatt OLD 1120 im Register 11 "Dämpfer-Zubehör".



| Typ | Gasvol. V0 Liter | Gewicht kg | Abmessungen in mm | | | | Mögliche Anschlüsse C in PN 25 | Mass B |
|---------------------|------------------------|---------------|-------------------|------|-----|-----|-----------------------------------|----------------|
| | | | A | D | E | F | | |
| DDV 100 – 16 / 90 | 106 | 111 | 1275 | 510 | 54 | 50 | DN 50 / DN 80 / DN 100 | B = 35 – 45 mm |
| DDV 200 – 16 / 90 | 208 | 162 | 1795 | 510 | 54 | 50 | DN 50 / DN 80 / DN 100 | B = 35 – 45 mm |
| DDV 300 – 16 / 90 | 315 | 277 | 1895 | 600 | 54 | 50 | DN 80 / DN 100 / DN 125 / DN 150 | B = 35 – 45 mm |
| DDV 500 – 16 / 90 | 519 | 335 | 1825 | 800 | 54 | 50 | DN 80 / DN 100 / DN 125 / DN 150 | B = 35 – 45 mm |
| DDV 750 – 16 / 90 | 774 | 478 | 2035 | 900 | 100 | 100 | DN 80 / DN 100 / DN 125 / DN 150 | B = 35 – 45 mm |
| DDV 1000 – 16 / 90 | 1029 | 605 | 2445 | 900 | 100 | 100 | DN 80 / DN 100 / DN 125 / DN 150 | B = 35 – 45 mm |
| DDV 1500 – 16 / 90* | 1550 | 921 | 2610 | 1100 | 100 | 100 | DN 150 / DN 200 / DN 250 | B = 35 – 45 mm |
| DDV 2000 – 16 / 90* | 2050 | 1140 | 3145 | 1100 | 100 | 100 | DN 150 / DN 200 / DN 250 | B = 35 – 45 mm |
| DDV 3000 – 16 / 90* | 3075 | 1615 | 3345 | 1300 | 100 | 100 | DN 150 / DN 200 / DN 250 | B = 35 – 45 mm |
| DDV 4000 – 16 / 90* | 4100 | 2060 | 3375 | 1500 | 150 | 150 | DN 150 / DN 200 / DN 250 | B = 35 – 45 mm |
| DDV 5000 – 16 / 90* | 5120 | 2366 | 3955 | 1500 | 150 | 150 | DN 150 / DN 200 / DN 250 | B = 35 – 45 mm |

*mit seitlicher Stickstoffleitung

Entspricht DGRL 2014/68/EU, mit CE-Kennzeichnung.
Fabrikationstoleranzen sind nicht berücksichtigt.

Weitere Zulassungen auf Anfrage.
Konstruktionsänderungen vorbehalten.