

Trinkwasser / Industrierwasser

Bauart

Körper aus Stahlblech geschweisst, allseitig gesandstrahlt, innen und aussen mit diversen Farbschutzanstrichen gegen Rost geschützt. Innen Nasslack 320µm, aussen Standardanstrich RAL 5015. Siebblech, Anschluss/Anschlussflansch aus rostfreiem Stahl.

Blase aus Butyl, lebensmittelecht mit DVGW-Zeugnis.
Andere Blasenmaterialien, RAL-Farben und Körper aus rostfreiem Stahl auf Anfrage.

System

Die Flüssigkeit zirkuliert **in** der Blase und ist deshalb nur mit dieser und dem Anschlussflansch in Kontakt.

Betriebsdruck

25 bar

Gasfülldruck P0

Gemäss Berechnung ORELL Tec AG.

Temperaturbereich

Standardausführung 0 °C bis +80 °C.
Andere Temperaturbereiche auf Anfrage.

Druckflüssigkeiten

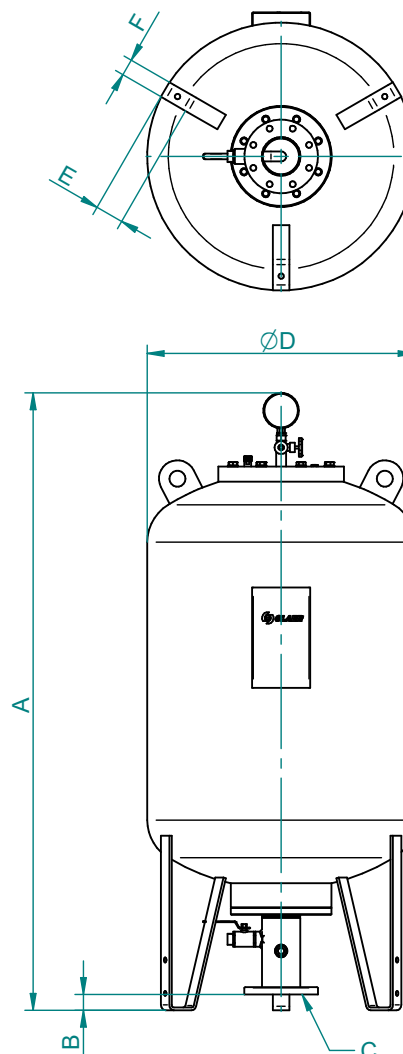
Wasser
Andere Medien sind bei der Bestellung anzugeben.

Einbaulage

Stehend auf 3 Füßen.
Zum Aus-/Einbau der Blase ist über dem Mannloch ein Raum von 1000 mm freizulassen.

Zubehör

LED-Wasserstandsanzeige siehe Normblatt OLD 1120 im Register 11 "Dämpfer-Zubehör".



Typ	Gasvol. V0 Liter	Gewicht kg	Abmessungen in mm				Mögliche Anschlüsse C in PN 25	Mass B
			A	D	E	F		
DDV 100 – 25 / 90	106	111	1275	510	54	50	DN 50 / DN 80 / DN 100	B = 35 – 45 mm
DDV 200 – 25 / 90	208	162	1795	510	54	50	DN 50 / DN 80 / DN 100	B = 35 – 45 mm
DDV 300 – 25 / 90	315	277	1895	600	54	50	DN 80 / DN 100 / DN 125 / DN 150	B = 35 – 45 mm
DDV 500 – 25 / 90	519	335	1825	800	54	50	DN 80 / DN 100 / DN 125 / DN 150	B = 35 – 45 mm
DDV 750 – 25 / 90	774	478	2035	900	100	100	DN 80 / DN 100 / DN 125 / DN 150	B = 35 – 45 mm
DDV 1000 – 25 / 90	1029	605	2445	900	100	100	DN 80 / DN 100 / DN 125 / DN 150	B = 35 – 45 mm
DDV 1500 – 25 / 90*	1550	921	2610	1100	100	100	DN 150 / DN 200 / DN 250	B = 35 – 45 mm
DDV 2000 – 25 / 90*	2050	1140	3145	1100	100	100	DN 150 / DN 200 / DN 250	B = 35 – 45 mm
DDV 3000 – 25 / 90*	3075	1615	3345	1300	100	100	DN 150 / DN 200 / DN 250	B = 35 – 45 mm
DDV 4000 – 25 / 90*	4100	2060	3375	1500	150	150	DN 150 / DN 200 / DN 250	B = 35 – 45 mm
DDV 5000 – 25 / 90*	5120	2366	3955	1500	150	150	DN 150 / DN 200 / DN 250	B = 35 – 45 mm

*mit seitlicher Stickstoffleitung

Entspricht DGRL 2014/68/EU, mit CE-Kennzeichnung.
Fabrikationstoleranzen sind nicht berücksichtigt.

Weitere Zulassungen auf Anfrage.
Konstruktionsänderungen vorbehalten.