

## Trinkwasser / Industrierwasser

### Bauart

Körper aus Stahlblech geschweisst, allseitig gesandstrahlt, innen und aussen mit diversen Farbschutzanstrichen gegen Rost geschützt. Innen Nasslack 320µm, aussen Standardanstrich RAL 5015. Siebblech, Anschluss/Anschlussflansch aus rostfreiem Stahl.

**Blase aus Butyl, lebensmittelecht mit DVGW-Zeugnis.**  
Andere Blasenmaterialien, RAL-Farben und Körper aus rostfreiem Stahl auf Anfrage.

### System

Die Flüssigkeit zirkuliert **in** der Blase und ist deshalb nur mit dieser und dem Anschlussflansch in Kontakt.

### Betriebsdruck

40 bar

### Gasfülldruck P0

Gemäss Berechnung ORELL Tec AG.

### Temperaturbereich

Standardausführung 0 °C bis +80 °C.  
Andere Temperaturbereiche auf Anfrage.

### Druckflüssigkeiten

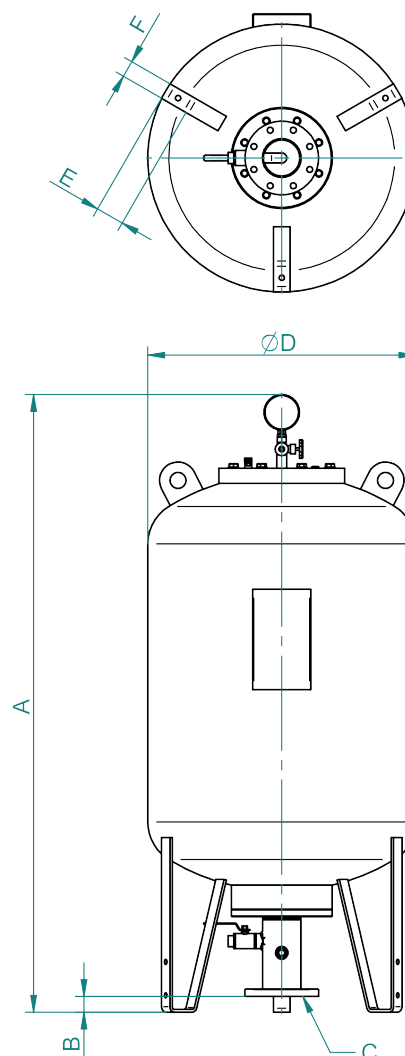
Wasser  
Andere Medien sind bei der Bestellung anzugeben.

### Einbaulage

Stehend auf 3 Füßen.  
Zum Aus-/Einbau der Blase ist über dem Mannloch ein Raum von 1000 mm freizulassen.

### Zubehör

LED-Wasserstandsanzeige siehe Normblatt OLD 1120 im Register 11 "Dämpfer-Zubehör".



Typ	Gasvol. V0 Liter	Gewicht kg	Abmessungen in mm				Mögliche Anschlüsse C in PN 40	Mass B
			A	D	E	F		
DDV 100 – 40 / 90	108	126	1385	510	54	70	DN 50 / DN 80 / DN 100	B = 35 – 45 mm
DDV 200 – 40 / 90	205	200	1905	510	54	70	DN 50 / DN 80 / DN 100	B = 35 – 45 mm
DDV 300 – 40 / 90	313	247	1996	600	54	70	DN 80 / DN 100 / DN 125 / DN 150	B = 35 – 45 mm
DDV 500 – 40 / 90	525	377	1971	800	54	70	DN 80 / DN 100 / DN 125 / DN 150	B = 35 – 45 mm
DDV 750 – 40 / 90	778	548	2185	900	100	100	DN 80 / DN 100 / DN 125 / DN 150	B = 35 – 45 mm
DDV 1000 – 40 / 90	1024	473	2592	900	100	100	DN 80 / DN 100 / DN 125 / DN 150	B = 35 – 45 mm
DDV 1500 – 40 / 90*	1568	1074	2655	1100	100	100	DN 150 / DN 200 / DN 250	B = 35 – 45 mm
DDV 2000 – 40 / 90*	2055	1309	3195	1100	100	100	DN 150 / DN 200 / DN 250	B = 35 – 45 mm
DDV 3000 – 40 / 90*	3070	1847	3425	1300	100	100	DN 150 / DN 200 / DN 250	B = 35 – 45 mm
DDV 4000 – 40 / 90*	4078	2423	3442	1500	150	150	DN 150 / DN 200 / DN 250	B = 35 – 45 mm
DDV 5000 – 40 / 90*	5055	2857	4022	1500	150	150	DN 150 / DN 200 / DN 250	B = 35 – 45 mm

\*mit seitlicher Stickstoffleitung

Entspricht DGRL 2014/68/EU, mit CE-Kennzeichnung.  
Fabrikationstoleranzen sind nicht berücksichtigt.

Weitere Zulassungen auf Anfrage.  
Konstruktionsänderungen vorbehalten.