

Trinkwasser / Industrierwasser

Bauart

Körper aus Stahlblech geschweisst, allseitig gesandstrahlt, innen und aussen mit diversen Farbschutzanstrichen gegen Rost geschützt. Innen Nasslack 320µm, aussen Standardanstrich RAL 5015. Siebblech, Anschluss/Anschlussflansch aus rostfreiem Stahl.

Blase aus Butyl, lebensmittelecht mit DVGW-Zeugnis.

Andere Blasenmaterialien, RAL-Farben und Körper aus rostfreiem Stahl auf Anfrage.

System

Die Flüssigkeit zirkuliert **in** der Blase und ist deshalb nur mit dieser und dem Anschlussflansch in Kontakt.

Betriebsdruck

25 bar

Gasfülldruck P0

Gemäss Berechnung ORELL Tec AG.

Temperaturbereich

Standardausführung 0 °C bis +80 °C.
Andere Temperaturbereiche auf Anfrage.

Druckflüssigkeiten

Wasser.
Andere Medien sind bei der Bestellung anzugeben.

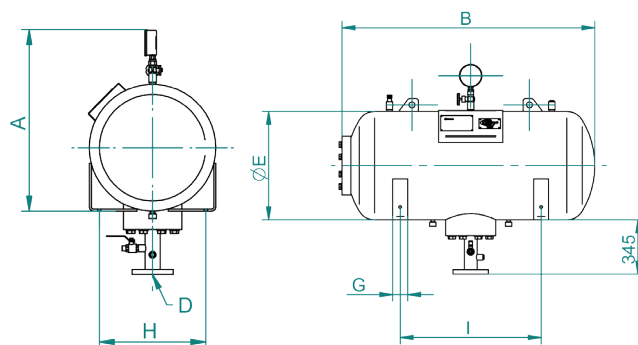
Einbaulage

Stehend auf 4 Füßen.
Zum Aus-/Einbau der Blase ist neben dem Mannloch ein Raum von 1000 mm freizulassen.

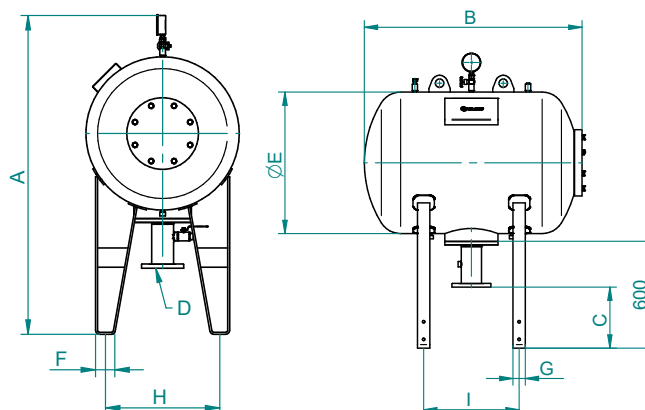
Zubehör

LED-Wasserstandsanzeige siehe Normblatt OLD 1120 im Register 11 "Dämpfer-Zubehör".

DDH 100-300



DDH 500-5000



Typ	Gasvol. V0 Liter	Gewicht kg	Abmessungen in mm							Mögliche Anschlüsse D in PN 25	Mass C
			A	B	E	F	G	H	I		
DDH 100 – 25 / 90	106	123	820	680	510		70	428	300	DN 50 / DN 80 / DN 100	–
DDH 200 – 25 / 90	208	180	820	1185	510		70	428	660	DN 50 / DN 80 / DN 100	–
DDH 300 – 25 / 90	315	240	910	1290	600		70	520	720	DN 80 / DN 100 / DN 125 / DN 150	–
DDH 500 – 25 / 90	519	345	1750	1245	800	54	50	597	540	DN 80 / DN 100 / DN 125 / DN 150	335 – 345 mm
DDH 750 – 25 / 90	774	495	1850	1456	900	100	100	715	690	DN 80 / DN 100 / DN 125 / DN 150	335 – 345 mm
DDH 1000 – 25 / 90	1029	657	1820	1844	900	100	100	693	960	DN 80 / DN 100 / DN 125 / DN 150	335 – 345 mm
DDH 1500 – 25 / 90	1550	942	2030	1893	1100	100	100	893	910	DN 150 / DN 200 / DN 250	335 – 345 mm
DDH 2000 – 25 / 90	2050	1125	2030	2436	1100	100	100	893	1450	DN 150 / DN 200 / DN 250	335 – 345 mm
DDH 3000 – 25 / 90*	3075	1640	2250	2631	1300	100	100	1088	1540	DN 150 / DN 200 / DN 250	335 – 345 mm
DDH 4000 – 25 / 90*	4100	2088	2450	2622	1500	150	150	1253	1420	DN 150 / DN 200 / DN 250	335 – 345 mm
DDH 5000 – 25 / 90*	5120	2395	2450	3273	1500	150	150	1253	2000	DN 150 / DN 200 / DN 250	335 – 345 mm

*mit seitlicher Stickstoffleitung Abmessung ØE + 160 mm

Entspricht DGRL 2014/68/EU, mit CE-Kennzeichnung.
Fabrikationstoleranzen sind nicht berücksichtigt.

Weitere Zulassungen auf Anfrage.
Konstruktionsänderungen vorbehalten.