



Trinkwasser / Industrierwasser durchströmt mit SVGW-Zulassung

Bauart

Körper aus Stahlblech geschweisst, allseitig gesandstrahlt, innen und aussen mit diversen Farbschutzanstrichen gegen Rost geschützt. Innen Nasslack 320µm, aussen Standardanstrich RAL 5015. Siebblech, Anschluss/Anschlussflansch aus rostfreiem Stahl. **Blase aus Butyl, lebensmittelecht mit DVGW-Zeugnis.** Andere Blasenmaterialien, RAL-Farben und Körper aus rostfreiem Stahl auf Anfrage.

System

Die Flüssigkeit zirkuliert **in** der Blase und ist deshalb nur mit dieser und dem Anschlussflansch in Kontakt. Mit der Zwangsdurchströmung (Forced Flow) erfolgt der Wasseraustausch über die externe Leitung bei Pumpenlauf permanent. Siehe Montageanleitung OLD 1325.

Betriebsdruck

25 bar

Gasfülldruck P0

Gemäss Berechnung ORELL Tec AG.

Temperaturbereich

Standardausführung 0 °C bis +80 °C.
Andere Temperaturbereiche auf Anfrage.

Druckflüssigkeiten

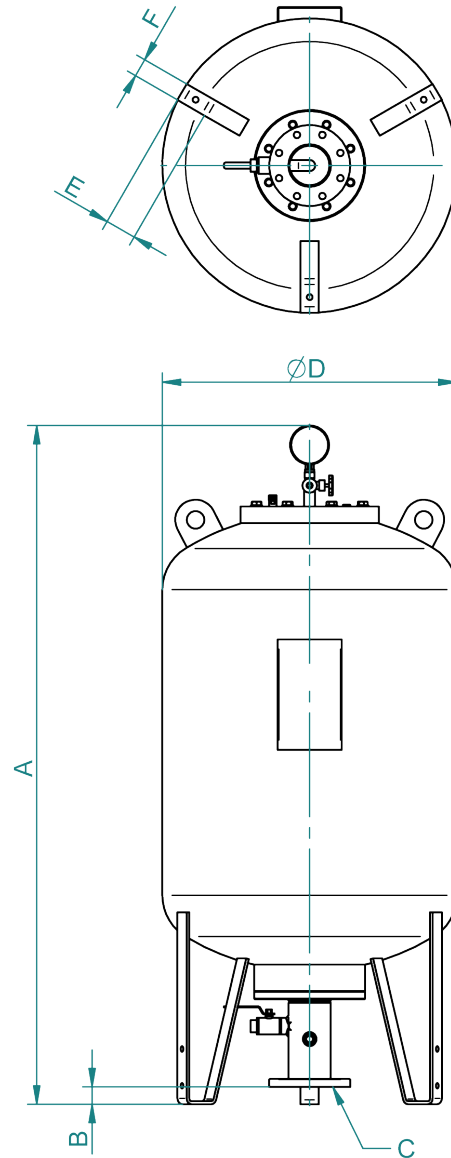
Wasser
Andere Medien sind bei der Bestellung anzugeben.

Einbaulage

Stehend auf 3 Füßen.
Zum Aus-/Einbau der Blase ist über dem Mannloch ein Raum von 1000 mm freizulassen.

Zubehör

LED-Wasserstandsanzeige siehe Normblatt OLD 1120 im Register 11 "Dämpfer-Zubehör".



Typ	Gasvol. V0 Liter	Gewicht kg	Abmessungen in mm				Mögliche Anschlüsse C in PN 25	Mass B
			A	D	E	F		
DDV 100 – 25 / 90	106	111	1275	510	54	50	DN 50 / DN 80 / DN 100	B = 35 – 45 mm
DDV 200 – 25 / 90	208	162	1795	510	54	50	DN 50 / DN 80 / DN 100	B = 35 – 45 mm
DDV 300 – 25 / 90	315	277	1895	600	54	50	DN 80 / DN 100 / DN 125 / DN 150	B = 35 – 45 mm
DDV 500 – 25 / 90	519	335	1825	800	54	50	DN 80 / DN 100 / DN 125 / DN 150	B = 35 – 45 mm
DDV 750 – 25 / 90	774	478	2035	900	100	100	DN 80 / DN 100 / DN 125 / DN 150	B = 35 – 45 mm
DDV 1000 – 25 / 90	1029	605	2445	900	100	100	DN 80 / DN 100 / DN 125 / DN 150	B = 35 – 45 mm
DDV 1500 – 25 / 90*	1550	921	2610	1100	100	100	DN 150 / DN 200 / DN 250	B = 35 – 45 mm
DDV 2000 – 25 / 90*	2050	1140	3145	1100	100	100	DN 150 / DN 200 / DN 250	B = 35 – 45 mm
DDV 3000 – 25 / 90*	3075	1615	3345	1300	100	100	DN 150 / DN 200 / DN 250	B = 35 – 45 mm
DDV 4000 – 25 / 90*	4100	2060	3375	1500	150	150	DN 150 / DN 200 / DN 250	B = 35 – 45 mm
DDV 5000 – 25 / 90*	5120	2366	3955	1500	150	150	DN 150 / DN 200 / DN 250	B = 35 – 45 mm

*mit seitlicher Stickstoffleitung

Entspricht DGRL 2014/68/EU, mit CE-Kennzeichnung.
Fabrikationstoleranzen sind nicht berücksichtigt.

Weitere Zulassungen auf Anfrage.
Konstruktionsänderungen vorbehalten.