

Trinkwasser / Industrierwasser durchströmt mit SVGW-Zulassung

Bauart

Körper aus Stahlblech geschweisst, allseitig gesandstrahlt, innen und aussen mit diversen Farbschutzanstrichen gegen Rost geschützt. Innen Nasslack 320µm, aussen Standardanstrich RAL 5015. Siebblech, Anschluss/Anschlussflansch aus rostfreiem Stahl. **Blase aus Butyl, lebensmittelecht mit DVGW-Zeugnis.** Andere Blasenmaterialien, RAL-Farben und Körper aus rostfreiem Stahl auf Anfrage.

System

Die Flüssigkeit zirkuliert **in** der Blase und ist deshalb nur mit dieser und dem Anschlussflansch in Kontakt. Mit der Zwangsdurchströmung (Forced Flow) erfolgt der Wasseraustausch über die externe Leitung bei Pumpenlauf permanent. Siehe Montageanleitung OLD 1325.

Betriebsdruck

16 bar

Gasfülldruck P0

Gemäss Berechnung ORELL Tec AG.

Temperaturbereich

Standardausführung 0 °C bis +80 °C.
Andere Temperaturbereiche auf Anfrage.

Druckflüssigkeiten

Wasser
Andere Medien sind bei der Bestellung anzugeben.

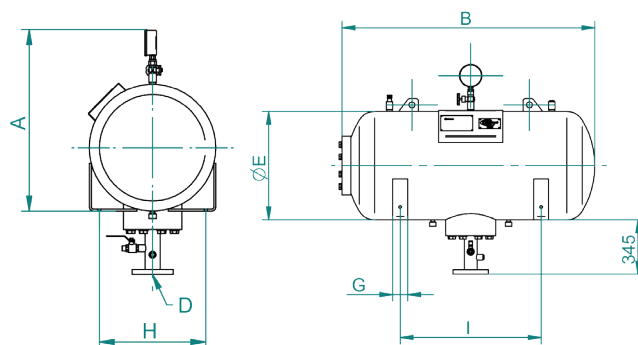
Einbaulage

Stehend auf 4 Füßen.
Zum Aus-/Einbau der Blase ist neben dem Mannloch ein Raum von 1000 mm freizulassen.

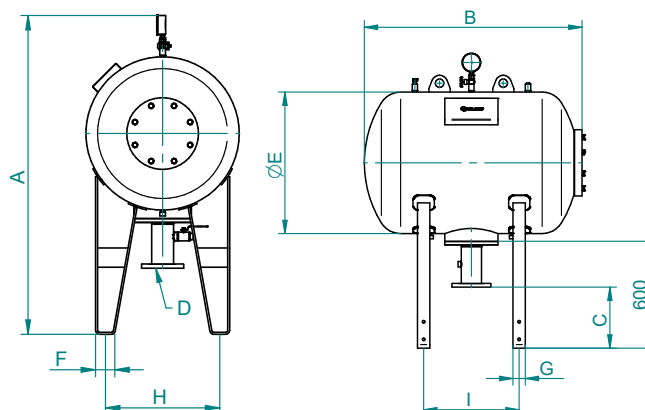
Zubehör

LED-Wasserstandsanzeige siehe Normblatt OLD 1120 im Register 11 "Dämpfer-Zubehör".

DDH 100-300



DDH 500-5000



Typ	Gas-vol. V0 Liter	Gewicht kg	Abmessungen in mm							Mögliche Anschlüsse D in PN 16	Mass C
			A	B	E	F	G	H	I		
DDH 100 – 16 / 90	106	123	820	680	510	-	70	428	300	DN 50 / DN 80 / DN 100	-
DDH 200 – 16 / 90	208	180	820	1185	510	-	70	428	660	DN 50 / DN 80 / DN 100	-
DDH 300 – 16 / 90	315	240	910	1290	600	-	70	520	720	DN 80 / DN 100 / DN 125 / DN 150	-
DDH 500 – 16 / 90	519	345	1750	1245	800	54	50	597	540	DN 80 / DN 100 / DN 125 / DN 150	335 - 345 mm
DDH 750 – 16 / 90	774	495	1850	1456	900	100	100	715	690	DN 80 / DN 100 / DN 125 / DN 150	335 - 345 mm
DDH 1000 – 16 / 90	1029	657	1820	1844	900	100	100	693	960	DN 80 / DN 100 / DN 125 / DN 150	335 - 345 mm
DDH 1500 – 16 / 90	1550	942	2030	1893	1100	100	100	893	910	DN 150 / DN 200 / DN 250	335 - 345 mm
DDH 2000 – 16 / 90	2050	1125	2030	2436	1100	100	100	893	1450	DN 150 / DN 200 / DN 250	335 - 345 mm
DDH 3000 – 16 / 90*	3075	1640	2250	2631	1300	100	100	1088	1540	DN 150 / DN 200 / DN 250	335 - 345 mm
DDH 4000 – 16 / 90*	4100	2088	2450	2622	1500	150	150	1253	1420	DN 150 / DN 200 / DN 250	335 - 345 mm
DDH 5000 – 16 / 90*	5120	2395	2450	3273	1500	150	150	1253	2000	DN 150 / DN 200 / DN 250	335 - 345 mm

*mit seitlicher Stickstoffleitung Abmessung ØE + 160 mm

Entspricht DGRL 2014/68/EU, mit CE-Kennzeichnung.
Fabrikationstoleranzen sind nicht berücksichtigt.

Weitere Zulassungen auf Anfrage.
Konstruktionsänderungen vorbehalten.