

Eau potable / Eau industriel

Conception

Corps en tôle d'acier décapée, soudé, partout dessablée, surfaces intérieures et extérieures traitées contre la rouille par diverses peintures de protection. Intérieur verni 320 µm, peinture extérieure standard RAL 5015.

Crépine, raccordement/flasque de raccordement en acier inoxydable.

Vessie en butyl alimentaire avec certificat DVGW.

Autres matériaux des vessies, RAL-peintures, corps de l'amortisseur en acier inoxydable sur demande.

Fonctionnement

Le liquide circule **à l'intérieur** de la vessie et, de ce fait, n'entre en contact qu'avec elle et la sortie à bride.

Pression de service

40 bar

Prégonflage P0

Selon calcul ORELL Tec AG.

Température

Modèle standard 0 °C jusqu'à +80 °C.

Autres températures sur demande.

Fluides

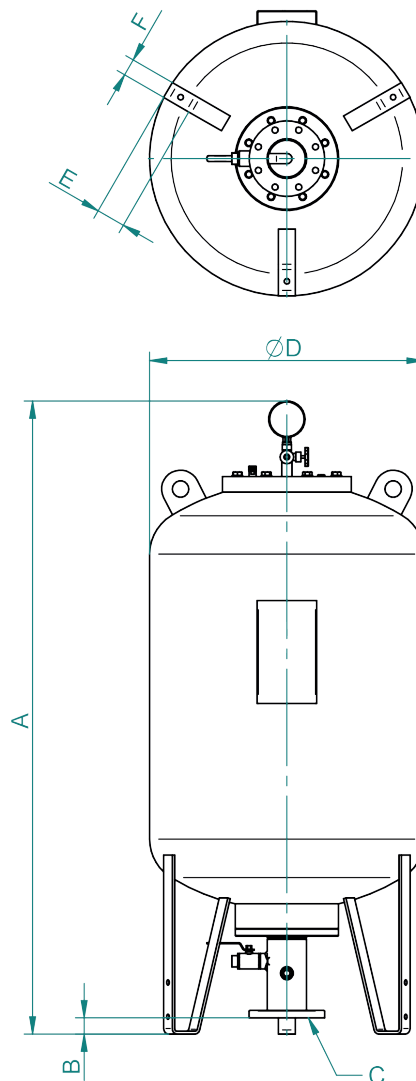
Eau. D'autres fluides spécifiés lors de la commande.

Mode de fixation

Debout sur 3 pieds. Réserver un espace de 1000 mm au-dessus du trou d'homme afin de permettre le montage/démontage de la vessie.

Accessoires

Indicateur de niveau d'eau à LED - voir index 11, fiche technique OLD 1120.



Type	Capacité V0 litre	Poids kg	Dimensions en mm			Raccordements possibles C en PN 40	Cote B	
			D	E	F			
DDV 100 – 40 / 90	108	126	1385	510	54	70	DN 50 / DN 80 / DN 100	B = 35 – 45 mm
DDV 200 – 40 / 90	205	200	1905	510	54	70	DN 50 / DN 80 / DN 100	B = 35 – 45 mm
DDV 300 – 40 / 90	313	247	1996	600	54	70	DN 80 / DN 100 / DN 125 / DN 150	B = 35 – 45 mm
DDV 500 – 40 / 90	525	377	1971	800	54	70	DN 80 / DN 100 / DN 125 / DN 150	B = 35 – 45 mm
DDV 750 – 40 / 90	778	548	2185	900	100	100	DN 80 / DN 100 / DN 125 / DN 150	B = 35 – 45 mm
DDV 1000 – 40 / 90	1024	473	2592	900	100	100	DN 80 / DN 100 / DN 125 / DN 150	B = 35 – 45 mm
DDV 1500 – 40 / 90*	1568	1074	2655	1100	100	100	DN 150 / DN 200 / DN 250	B = 35 – 45 mm
DDV 2000 – 40 / 90*	2055	1309	3195	1100	100	100	DN 150 / DN 200 / DN 250	B = 35 – 45 mm
DDV 3000 – 40 / 90*	3070	1847	3425	1300	100	100	DN 150 / DN 200 / DN 250	B = 35 – 45 mm
DDV 4000 – 40 / 90*	4078	2423	3442	1500	150	150	DN 150 / DN 200 / DN 250	B = 35 – 45 mm
DDV 5000 – 40 / 90*	5055	2857	4022	1500	150	150	DN 150 / DN 200 / DN 250	B = 35 – 45 mm

*avec conduite d'azote latérale