

Eau potable / Eau industriel

Conception

Corps en tôle d'acier décapée, soudé, partout dessablée, surfaces intérieures et extérieures traitées contre la rouille par diverses peintures de protection. Intérieur verni 320 µm, peinture extérieure standard RAL 5015.

Crépine, raccordement/flasque de raccordement en acier inoxydable.

Vessie en butyl alimentaire avec certificat DVGW.

Autres matériaux des vessies, RAL-peintures, corps de l'amortisseur en acier inoxydable sur demande.

Fonctionnement

Le liquide circule **à l'intérieur** de la vessie et, de ce fait, n'entre en contact qu'avec elle et la sortie à bride.

Pression de service

25 bar

Prégonflage P0

Selon calcul ORELL Tec AG.

Température

Modèle standard 0 °C jusqu'à +80 °C.

Autres températures sur demande.

Fluides

Eau. D'autres fluides spécifiés lors de la commande.

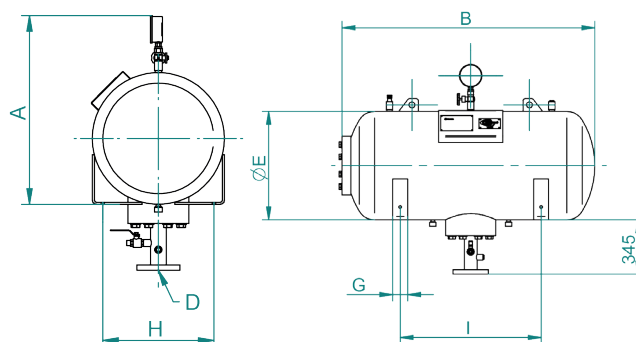
Mode de fixation

Debout sur 4 pieds. Réserver un espace de 1000 mm à côté du trou d'homme afin de permettre le montage/démontage de la vessie.

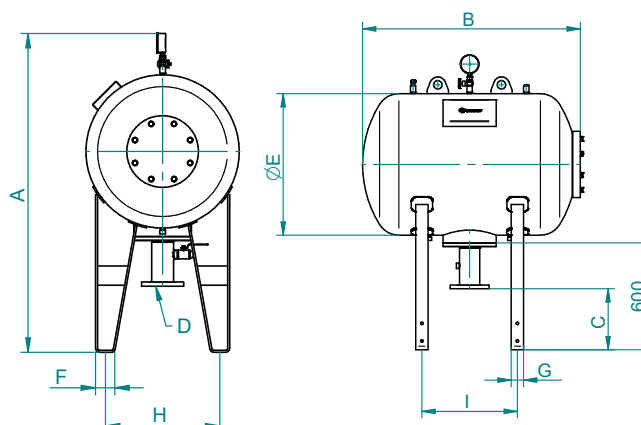
Accessoires

Indicateur de niveau d'eau à LED - voir index 11, fiche technique OLD 1120.

DDH 100-300



DDH 500-5000



Type	Capacité V0 litre	Poids kg	Dimensions en mm							Raccordements possibles D en PN 25	Cote C
			A	B	E	F	G	H	I		
DDH 100 – 25 / 90	106	123	820	680	510		70	428	300	DN 50 / DN 80 / DN 100	–
DDH 200 – 25 / 90	208	180	820	1185	510		70	428	660	DN 50 / DN 80 / DN 100	–
DDH 300 – 25 / 90	315	240	910	1290	600		70	520	720	DN 80 / DN 100 / DN 125 / DN 150	–
DDH 500 – 25 / 90	519	345	1750	1245	800	54	50	597	540	DN 80 / DN 100 / DN 125 / DN 150	335 - 345 mm
DDH 750 – 25 / 90	774	495	1850	1456	900	100	100	715	690	DN 80 / DN 100 / DN 125 / DN 150	335 - 345 mm
DDH 1000 – 25 / 90	1029	657	1820	1844	900	100	100	693	960	DN 80 / DN 100 / DN 125 / DN 150	335 - 345 mm
DDH 1500 – 25 / 90	1550	942	2030	1893	1100	100	100	893	910	DN 150 / DN 200 / DN 250	335 - 345 mm
DDH 2000 – 25 / 90	2050	1125	2030	2436	1100	100	100	893	1450	DN 150 / DN 200 / DN 250	335 - 345 mm
DDH 3000 – 25 / 90*	3075	1640	2250	2631	1300	100	100	1088	1540	DN 150 / DN 200 / DN 250	335 - 345 mm
DDH 4000 – 25 / 90*	4100	2088	2450	2622	1500	150	150	1253	1420	DN 150 / DN 200 / DN 250	335 - 345 mm
DDH 5000 – 25 / 90*	5120	2395	2450	3273	1500	150	150	1253	2000	DN 150 / DN 200 / DN 250	335 - 345 mm

*avec conduite d'azote latérale Dimension ØE +160 mm