

Eau potable / Eau industriel

Conception

Corps en tôle d'acier décapée, soudé, partout dessablée, surfaces intérieures et extérieures traitées contre la rouille par diverses peintures de protection. Intérieur verni 320 µm, peinture extérieure standard RAL 5015.

Crépine, raccordement/flasque de raccordement en acier inoxydable.

Vessie en butyl alimentaire avec certificat DVGW.

Autres matériaux des vessies, RAL-peintures, corps de l'amortisseur en acier inoxydable sur demande.

Fonctionnement

Le liquide circule **à l'intérieur** de la vessie et, de ce fait, n'entre en contact qu'avec elle et la sortie à bride.

Pression de service

40 bar

Prégonflage P0

Selon calcul ORELL Tec AG.

Température

Modèle standard 0 °C jusqu'à +80 °C.

Autres températures sur demande.

Fluides

Eau. D'autres fluides spécifiés lors de la commande.

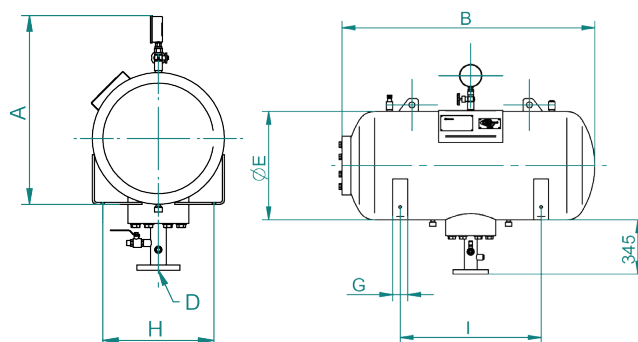
Mode de fixation

Debout sur 4 pieds. Réserver un espace de 1000 mm à côté du trou d'homme afin de permettre le montage/démontage de la vessie.

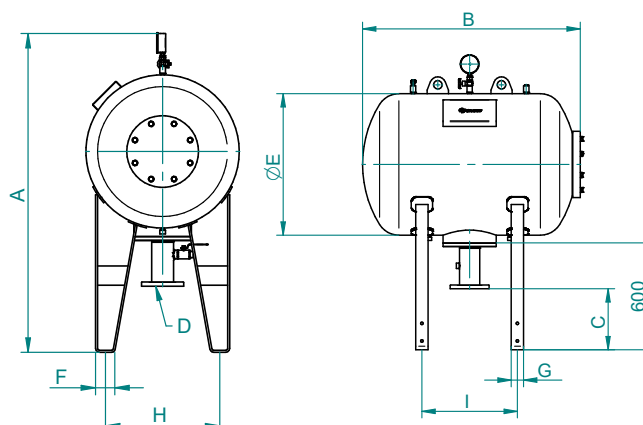
Accessoires

Indicateur de niveau d'eau à LED - voir index 11, fiche technique OLD 1120.

DDH 100-300



DDH 500-5000



Type	Capacité V0 litre	Poids kg	Dimensions en mm							Raccordements possibles D en PN 40	Cote C
			A	B	E	F	G	H	I		
DDH 100 – 40 / 90	108	133	820	690	510	-	70	428	300	DN 50 / DN 80 / DN 100	-
DDH 200 – 40 / 90	205	205	820	1205	510	-	70	428	660	DN 50 / DN 80 / DN 100	-
DDH 300 – 40 / 90	313	260	910	1330	600	-	70	520	720	DN 80 / DN 100 / DN 125 / DN 150	-
DDH 500 – 40 / 90	525	382	1750	1245	800	54	50	597	540	DN 80 / DN 100 / DN 125 / DN 150	335 - 345 mm
DDH 750 – 40 / 90	778	553	1850	1456	900	100	100	715	690	DN 80 / DN 100 / DN 125 / DN 150	335 - 345 mm
DDH 1000 – 40 / 90	1024	678	1820	1844	900	100	100	693	960	DN 80 / DN 100 / DN 125 / DN 150	335 - 345 mm
DDH 1500 – 40 / 90	1568	1223	2030	1893	1100	100	100	893	910	DN 150 / DN 200 / DN 250	335 - 345 mm
DDH 2000 – 40 / 90	2055	1524	2030	2436	1100	100	100	893	1450	DN 150 / DN 200 / DN 250	335 - 345 mm
DDH 3000 – 40 / 90*	3070	2113	2250	2631	1300	100	100	1088	1540	DN 150 / DN 200 / DN 250	335 - 345 mm
DDH 4000 – 40 / 90*	4078	2867	2450	2622	1500	150	150	1253	1420	DN 150 / DN 200 / DN 250	335 - 345 mm
DDH 5000 – 40 / 90*	5055	3444	2450	3273	1500	150	150	1253	2000	DN 150 / DN 200 / DN 250	335 - 345 mm

*avec conduite d'azote latérale Dimension ØE +160 mm