

Eau potable / Eau industriel avec homologation SSIGE

Conception

Corps en tôle d'acier décapée, soudé, partout dessablée, surfaces intérieures et extérieures traitées contre la rouille par diverses peintures de protection. Intérieur verni 320 µm, peinture extérieure standard RAL 5015.

Crépine, raccordement/flasque de raccordement en acier inoxydable. **Vessie en butyl alimentaire avec certificat DVGW.** Autres matériaux des vessies, RAL-peintures, corps de l'amortisseur en acier inoxydable sur demande.

Fonctionnement

Le liquide circule **à l'intérieur** de la vessie et, de ce fait, n'entre en contact qu'avec elle et la sortie à bride. L'échange d'eau forcé (forced flow) est réalisé à l'aide d'une conduite externe lorsque la pompe est enclenchée. Voir la notice de montage OLD 1325.

Pression de service

16 bar

Prégonflage P0

Selon calcul ORELL Tec AG.

Température

Modèle standard 0 °C jusqu'à +80 °C.
Autres températures sur demande.

Fluides

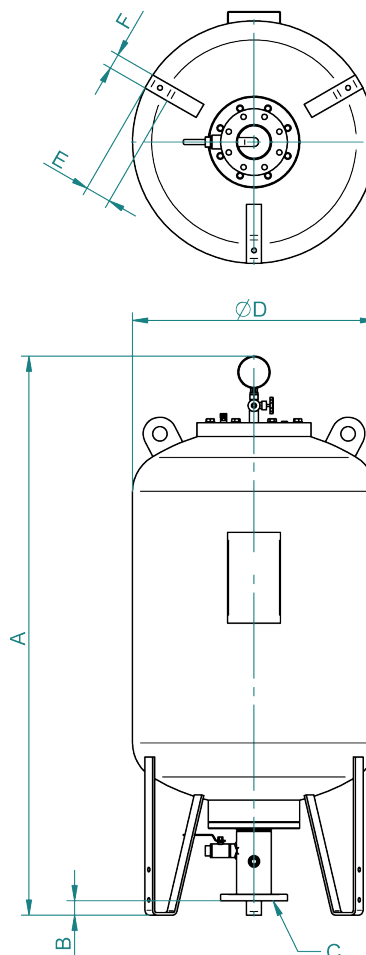
Eau
D'autres fluides spécifiés lors de la commande.

Mode de fixation

Debout sur 3 pieds. Réserver un espace de 1000 mm au-dessus du trou d'homme afin de permettre le montage/démontage de la vessie.

Accessoires

Indicateur de niveau d'eau à LED - voir index 11, fiche technique OLD 1120.



Type	Capacité V0 litre	Poids kg	Dimensions en mm				Raccordements possibles C en PN 16	Cote B
			A	D	E	F		
DDV 100 – 16 / 90	106	111	1275	510	54	50	DN 50 / DN 80 / DN 100	B = 35 – 45 mm
DDV 200 – 16 / 90	208	162	1795	510	54	50	DN 50 / DN 80 / DN 100	B = 35 – 45 mm
DDV 300 – 16 / 90	315	277	1895	600	54	50	DN 80 / DN 100 / DN 125 / DN 150	B = 35 – 45 mm
DDV 500 – 16 / 90	519	335	1825	800	54	50	DN 80 / DN 100 / DN 125 / DN 150	B = 35 – 45 mm
DDV 750 – 16 / 90	774	478	2035	900	100	100	DN 80 / DN 100 / DN 125 / DN 150	B = 35 – 45 mm
DDV 1000 – 16 / 90	1029	605	2445	900	100	100	DN 80 / DN 100 / DN 125 / DN 150	B = 35 – 45 mm
DDV 1500 – 16 / 90*	1550	921	2610	1100	100	100	DN 150 / DN 200 / DN 250	B = 35 – 45 mm
DDV 2000 – 16 / 90*	2050	1140	3145	1100	100	100	DN 150 / DN 200 / DN 250	B = 35 – 45 mm
DDV 3000 – 16 / 90*	3075	1615	3345	1300	100	100	DN 150 / DN 200 / DN 250	B = 35 – 45 mm
DDV 4000 – 16 / 90*	4100	2060	3375	1500	150	150	DN 150 / DN 200 / DN 250	B = 35 – 45 mm
DDV 5000 – 16 / 90*	5120	2366	3955	1500	150	150	DN 150 / DN 200 / DN 250	B = 35 – 45 mm

*avec conduite d'azote latérale

Conforme aux dispositions de la PED 2014/68/UE, avec marquage CE.
Les tolérances de fabrication ne sont pas prises en compte.

Autres certifications sur demande.
Sous réserve de modifications de construction.