

Eau potable / Eau industriel

Conception

Corps en tôle d'acier décapée, soudé, partout dessablée, surfaces intérieures et extérieures traitées contre la rouille par diverses peintures de protection. Intérieur verni 320 µm, peinture extérieure standard RAL 5015, autres teintes RAL sur demande.

Crépine, raccordement/flasque de raccordement en acier inoxydable. Vessie en butyl. Autres matériaux des vessies, exécution complète de l'amortisseur et sortie en acier inoxydable sur demande.

Fonctionnement

Le liquide circule **à l'intérieur** de la vessie et, de ce fait, n'entre en contact qu'avec elle et la sortie à bride.

Pression de service

25 bar

Prégonflage P0

Jusqu'à 80% de la pression de service minimale. Modèle standard jusqu'à 16 bar maximum.

Température

Modèle standard 0 °C jusqu'à +80 °C. Autres températures sur demande.

Fluides

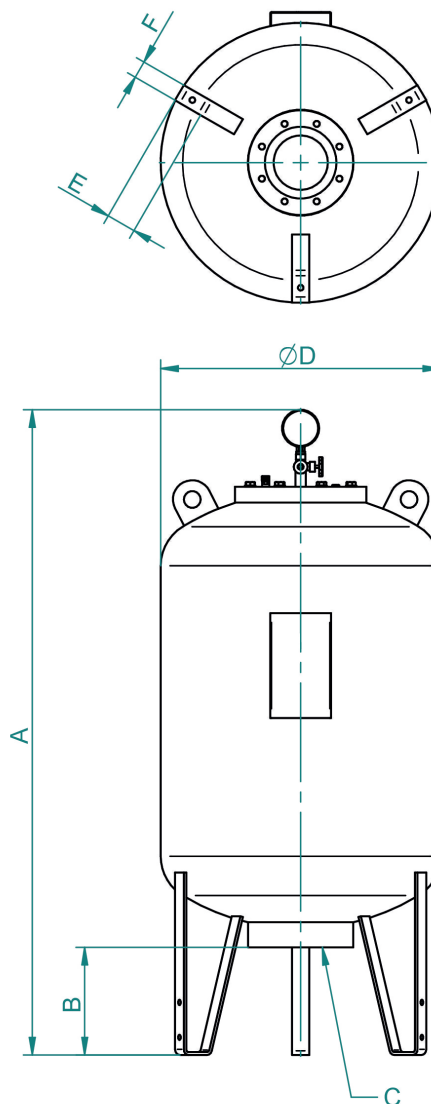
Eau
D'autres fluides spécifiés lors de la commande.

Mode de fixation

Debout sur 3 pieds. Réserver un espace de 1000 mm au-dessus du trou d'homme afin de permettre le montage/démontage de la vessie.

Accessoires

Indicateur de niveau d'eau à LED - voir index 11, fiche technique OLD 1120.



Type	Capacité V0 litre	Poids kg	Dimensions en mm				Raccordements possibles C en PN 25	Cote B
			A	D	E	F		
DDV 100 – 25 / 90	106	111	1275	510	54	50	1" IG	275 – 285 mm
DDV 200 – 25 / 90	208	162	1795	510	54	50	1" IG	275 – 285 mm
DDV 300 – 25 / 90	315	277	1895	600	54	50	DN 50	275 – 285 mm
DDV 500 – 25 / 90	519	335	1825	800	54	50	DN 50	275 – 285 mm
DDV 750 – 25 / 90	774	478	2035	900	100	100	DN 50	275 – 285 mm
DDV 1000 – 25 / 90	1029	605	2445	900	100	100	DN 50	275 – 285 mm
DDV 1500 – 25 / 90	1550	921	2610	1100	100	100	DN 80	275 – 285 mm
DDV 2000 – 25 / 90	2050	1140	3145	1100	100	100	DN 80	275 – 285 mm
DDV 3000 – 25 / 90	3075	1615	3345	1300	100	100	DN 80	275 – 285 mm
DDV 4000 – 25 / 90	4100	2060	3375	1500	150	150	DN 80	275 – 285 mm
DDV 5000 – 25 / 90	5120	2366	3955	1500	150	150	DN 80	275 – 285 mm