

Accumulateurs à vessie série ELV / OLV– (CE)

Conception

Accumulateur à vessie avec plateau perforé, réservoir sous acier inoxydable 316L / 1.4404, soudé, valve de remplissage de gaz robuste - **non** démontable.

Pression de gonflage P₀

Entre 0,9 P₁ et 0,2 P₂, max. 20 bar.
Autres taux de compression sur demande.

Température de fonctionnement

-20 °C à +100 °C
Autres températures sur demande.

Débit Q

Les valeurs maximales indiquées dans le tableau de gamme ne sont valables que pour le montage vertical (la "bouche" se trouvant vers le bas). Pour le montage horizontal ou pour un débit supérieur, veuillez s.v.p. contacter OLAER.

Fluides

Huile hydraulique (huile minérale), l'eau.
D'autres fluides tels que l'huile hydraulique biodégradable, les fluides difficilement inflammables, les émulsions, les carburants ect. doivent être spécifiés lors de la commande.

Position de montage

Verticale ("bouche" vers le bas) à horizontale. Il est indispensable de laisser un espace de 200 mm au-dessus de la valve de gonflage VG U pour le montage du vérificateur-gonfleur. n.

Mode de fixation

Colliers, voir la feuille de normes No. OSP 775

Figure I

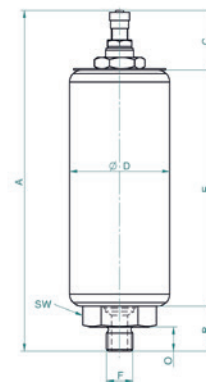
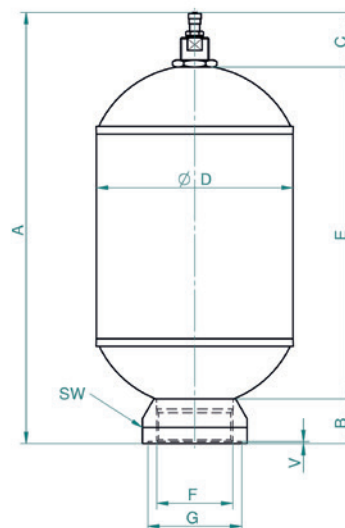
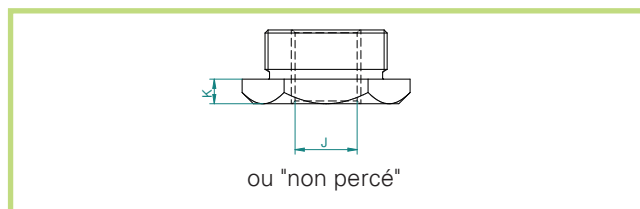


Figure II



Réduction



Modèle	Capacité V0 litre	Pression de service bar	Masse kg	Q max. l/min	Figure	Dimensions en mm											
						A	B	C	ø D	E	F	ø G	J	K	SW	O	V
OLV 0,14 – 100 / 00 – RF*	0,14	100	0,6	180	I	170	23	29	50	119	G ¼"	-	-	-	32	12	-
ELV 4 –25 / 90 – RF	3,8	25	3,8	450	II	338	35	43	154	260	G 2"	74	G 1"	12	82	-	35
ELV 4 –25 / 90 – RF	3,8	25	3,8	240	III	337	30	43	154	264	G ¾"	36	-	-	41	-	30

Conforme aux dispositions de la PED 2014/68/UE, avec marquage CE.

*Conforme aux dispositions de la PED 2014/68/UE, art. 4, paragraphe 3, sans marquage.

Les tolérances de fabrication ne sont pas prises en compte.

Sous réserve de modifications de construction.