

## Accumulateurs à membrane série ELM – CE

### Conception

Accumulateur à membrane avec disque métallique intégré, corps en acier, bouchon fileté, **non** démontable.

### Pression de gonflage P<sub>0</sub>

Rapport  $P_{max}/P_0$  voir tableau.

### Température de fonctionnement

Température -20 °C à +80 °C

Autres températures sur demande.

### Fluides

Huile hydraulique (huile minérale).

Autres matières de membrane sur demande.

### Position de montage

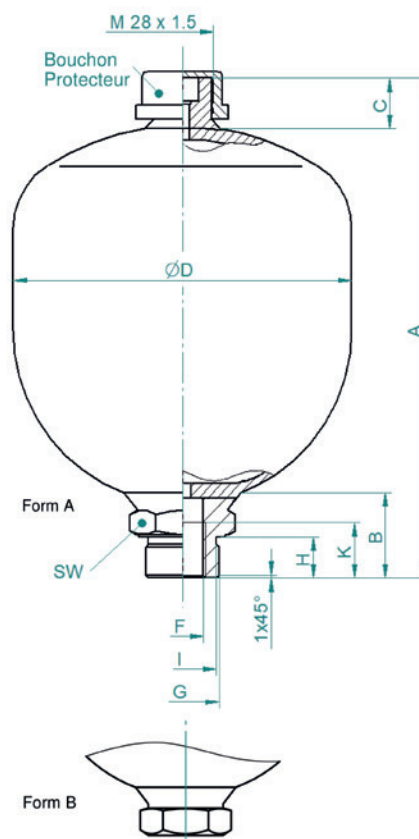
Indifférente.

Il est indispensable de laisser un espace de 200mm au-dessus de la valve de gonflage pour le montage du vérificateur-gonfleux. Couple de serrage de la vis imbus: 20 Nm.

### Mode de fixation

Avec des colliers de fixation, selon fiche OSP 775, ou pour la forme de construction A filet ext. M 33 x 1,5, au moyen des écrous de fixation.

Conception spéciale possible en fonction des exigences du client.



| Modèle                 | Capacité V <sub>0</sub> litre | Pression de service bar | P <sub>max</sub> / P <sub>0</sub> | Masse kg | Dimensions en mm |    |    |     |      |            |    |    |    |    |   | Forme de constr. |
|------------------------|-------------------------------|-------------------------|-----------------------------------|----------|------------------|----|----|-----|------|------------|----|----|----|----|---|------------------|
|                        |                               |                         |                                   |          | A                | B  | C  | ØD  | F    | G          | H  | I  | K  | SW |   |                  |
| ELM 0,075 – 250 / 00 * | 0,075                         | 250                     | 8 : 1                             | 0,7      | 111              | –  | 22 | 66  | G ½" | –          | –  | 29 | 15 | 32 | B |                  |
| ELM 0,16 – 250 / 00 *  | 0,16                          | 250                     | 8 : 1                             | 1,0      | 124              | –  | 22 | 76  | G ½" | –          | –  | 29 | 15 | 32 | B |                  |
| ELM 0,32 – 210 / 00 *  | 0,32                          | 210                     | 8 : 1                             | 1,4      | 139              | –  | 22 | 95  | G ½" | –          | –  | 29 | 15 | 32 | B |                  |
| ELM 0,5 – 210 / 00 *   | 0,5                           | 210                     | 8 : 1                             | 2,6      | 153              | –  | 22 | 103 | G ½" | –          | –  | 34 | 22 | 41 | B |                  |
| ELM 0,75 – 210 / 00 *  | 0,75                          | 210                     | 8 : 1                             | 3,7      | 189              | 35 | 22 | 122 | G ½" | M 33 x 1,5 | 18 | –  | 18 | 41 | A |                  |
| ELM 0,75 – 210 / 00 *  | 0,75                          | 210                     | 8 : 1                             | 3,6      | 176              | –  | 22 | 122 | G ½" | –          | –  | 34 | 22 | 41 | B |                  |
| ELM 1 – 210 / 00 *     | 1                             | 210                     | 8 : 1                             | 4,0      | 179              | –  | 22 | 136 | G ½" | –          | –  | 34 | 22 | 41 | B |                  |
| ELM 1 – 210 / 00 *     | 1                             | 210                     | 8 : 1                             | 4,1      | 192              | 35 | 22 | 136 | G ½" | M 33 x 1,5 | 18 | –  | 18 | 41 | A |                  |
| ELM 1,4 – 210 / 90     | 1,4                           | 210                     | 8 : 1                             | 5,0      | 220              | 35 | 22 | 152 | G ½" | M 33 x 1,5 | 18 | –  | 18 | 41 | A |                  |
| ELM 2 – 250 / 90       | 2,0                           | 250                     | 6 : 1                             | 9,8      | 242              | –  | 22 | 172 | G ¾" | –          | –  | 33 | 18 | 41 | B |                  |
| ELM 2,8 – 250 / 90     | 2,8                           | 250                     | 4 : 1                             | 11,3     | 268              | –  | 22 | 172 | G ¾" | –          | –  | 33 | 18 | 41 | B |                  |
| ELM 3,5 – 250 / 90     | 3,5                           | 250                     | 4 : 1                             | 12,5     | 321              | –  | 22 | 172 | G ¾" | –          | –  | 33 | 18 | 41 | B |                  |

Conforme aux dispositions de la PED 2014/68/UE, avec marquage CE.

\*Conforme aux dispositions de la PED 2014/68/UE, art. 4, paragraphe 3, sans marquage CE.

Les tolérances de fabrication ne sont pas prises en compte.

Sous réserve de modifications de construction