

Accumulateurs à membrane série ELM – CE

Conception

Accumulateur à membrane avec disque métallique intégré, corps en acier, bouchon fileté, **non** démontable.

Pression de gonflage P₀

Rapport P_{max}/P_0 voir tableau.

Température de fonctionnement

-20 °C à +80 °C

Autres températures sur demande.

Fluides

Huile hydraulique (huile minérale).

Autres matières de membrane sur demande.

Position de montage

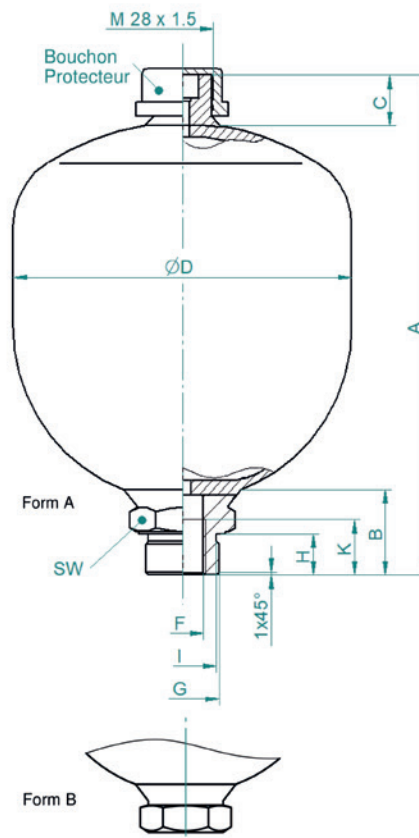
Indifférente.

Il est indispensable de laisser un espace de 200mm au-dessus de la valve de gonflage pour le montage du vérificateur-gonfleuse. Couple de serrage de la vis imbus: 20 Nm.

Mode de fixation

Avec des colliers de fixation, selon fiche OSP 775, ou pour la forme de construction A filet ext. M 33 x 1,5, au moyen des écrous de fixation.

Conception spéciale possible en fonction des exigences du client.



| Modèle | Capacité V0 litre | Pression de service bar | Pmax / P0 | Masse kg | Dimensions en mm | | | | | | | | | | | |
|-----------------------|----------------------|----------------------------|-----------|-------------|------------------|----|----|-----|------|------------|----|----|----|----|------------------|--|
| | | | | | A | B | C | ø D | F | G | H | I | K | SW | Forme de constr. | |
| ELM 0,75 – 350 / 00 * | 0,75 | 350 | 8 : 1 | 4,2 | 194 | 35 | 22 | 126 | G ½" | M 33 x 1,5 | 18 | - | 18 | 41 | A | |
| ELM 0,75 – 350 / 00 * | 0,75 | 350 | 8 : 1 | 4,2 | 181 | - | 22 | 126 | G ½" | - | - | 34 | 22 | 41 | B | |
| ELM 1,4 – 350 / 90 | 1,4 | 350 | 8 : 1 | 7,8 | 226 | 35 | 22 | 158 | G ½" | M 33 x 1,5 | 18 | - | 18 | 41 | A | |
| ELM 1,4 – 350 / 90 | 1,4 | 350 | 8 : 1 | 7,8 | 213 | - | 22 | 158 | G ½" | - | - | 34 | 22 | 41 | B | |
| ELM 2 – 350 / 90 | 2,0 | 350 | 6 : 1 | 9,8 | 242 | - | 22 | 172 | G ¾" | - | - | 34 | 18 | 55 | B | |
| ELM 2,8 – 350 / 90 | 2,8 | 350 | 4 : 1 | 11,3 | 288 | - | 22 | 172 | G ¾" | M 45 x 1,5 | 25 | 34 | 16 | 55 | A | |
| ELM 3,5 – 350 / 90 | 3,5 | 350 | 4 : 1 | 12,8 | 341 | - | 22 | 172 | G ¾" | M 45 x 1,5 | 25 | 34 | 16 | 55 | A | |

Conforme aux dispositions de la PED 2014/68/UE, avec marquage CE.

*Conforme aux dispositions de la PED 2014/68/UE, art. 4, paragraphe 3, sans marquage CE.