

## Réservoirs de pression série EHB

### Conception

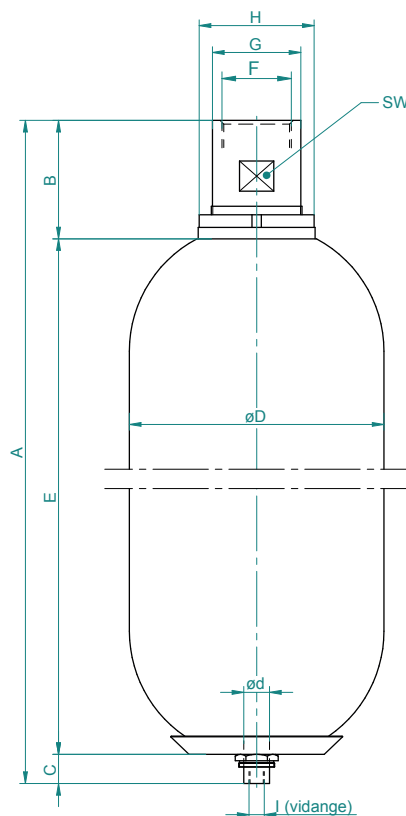
Corps en acier forgé, sans soudure

### Température de fonctionnement

Modèle standard -15 °C à +80 °C  
Autres températures sur demande.

### Mode de fixation

Colliers et supports avec inserts en caoutchouc, resp. ensemble de fixation, voir la feuille de normes No. OSP 775 et OSP 780 "Accessoires pour accumulateurs".



Modèle	Capacité litre	Pression de service bar	Masse kg	Q max. l/min	Dimensions en mm											
					A	B	C	ø D	ø d	E	F	ø G	ø H	SW	I	
EHB 0,5 – 350 / 00 *	0,6	350	2,5	240	250	54	20	91	16	176	G ¾"	36	50	32	G 1/8"	
EHB 1 – 350 / 90 *	1	350	5	240	291	54	30	115	22	207	G ¾"	36	50	32	G ¼"	
EHB 1,6 – 350 / 90	1,6	350	7	240	389	54	20	115	16	315	G ¾"	36	50	32	G 1/8"	
EHB 2,5 – 350 / 90	2,4	350	10	450	511	66	30	115	22	415	G 1¼"	53	68	50	G ¼"	
EHB 4 – 350 / 90	3,7	350	14	450	396	65	30	170	22	301	G 1¼"	53	68	50	G ¼"	
EHB 5 – 350 / 90	5	350	17	450	860	66	30	115	22	764	G 1¼"	53	68	50	G ¼"	
EHB 6 – 350 / 90	6	350	19	450	522	65	30	170	22	427	G 1¼"	53	68	50	G ¼"	
EHB 10 – 350 / 90 - L	10	350	29	450	787	65	30	170	22	692	G 1¼"	53	68	50	G ¼"	
EHB 10 – 330 / 90 - K	9,2	330	30	900	548	103	30	222	22	415	G 2"	76	101	70	G ¼"	
EHB 12 – 330 / 90	11	330	35	900	648	103	30	222	22	515	G 2"	76	101	70	G ¼"	
EHB 20 – 330 / 90	17,8	330	50	900	858	103	30	222	22	725	G 2"	76	101	70	G ¼"	
EHB 24 – 330 / 90	22,5	330	53	900	993	103	30	222	22	860	G 2"	76	101	70	G ¼"	
EHB 32 – 330 / 90	32	330	80	900	1383	103	30	222	22	1250	G 2"	76	101	70	G ¼"	
EHB 50 – 330 / 90	48,5	330	100	900	1904	103	35	222	22	1766	G 2"	76	101	70	G ¼"	

Conforme aux dispositions de la PED 2014/68/UE, avec marquage CE.

\*Conforme aux dispositions de la PED 2014/68/UE, art. 4, paragraphe 3, sans marquage.  
Les tolérances de fabrication ne sont pas prises en compte.

Autres certifications sur demande.

Sous réserve de modifications de construction.