

Réservoirs de pression série DB – CE

Conception

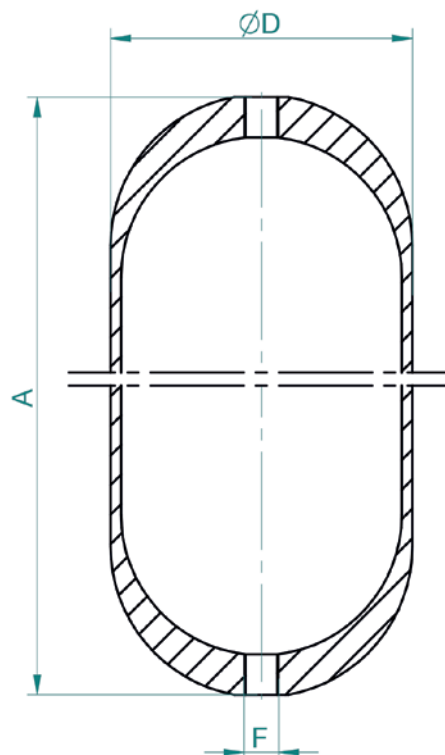
Corps en acier forgé, sans soudure

Température de fonctionnement

Modèle standard -40 °C à +80 °C
Autres températures sur demande.

Mode de fixation

Colliers et supports avec inserts en caoutchouc, resp. ensemble de fixation, voir la feuille de normes No. OSP 775 et OSP 780 "Accessoires pour accumulateurs".



Modèles 350 bar	Capacité V0 Liter	Pression de service bar	Masse kg	Dimensions en mm		
				A	ø D	F
DB 1 – 350 / 90	1	350	5	196	115	¾"
DB 2,5 – 350 / 90	2,5	350	9	392	115	¾"
DB 3 – 350 / 90	3	350	11	450	115	¾"
DB 4 – 350 / 90	4	350	14	588	115	1"
DB 5 – 350 / 90	5	350	17	719	115	1"

Modèles 690 bar	Gasvol. V0 Liter	Pression de service bar	Masse kg	Dimensions en mm		
				A	ø D	F
DB 1 – 690 / 90	1	690	8	196	121	¾"
DB 2,5 – 690 / 90	2,5	690	14	392	121	¾"
DB 3 – 690 / 90	3	690	18	450	121	1"
DB 5 – 690 / 90	5	690	26	719	121	1"

Conforme aux dispositions de la PED 2014/68/UE, avec marquage CE.

Les tolérances de fabrication ne sont pas prises en compte.

Autres certifications sur demande.

Sous réserve de modifications de construction.