

Bouteilles de gaz série DB – CE

Conception

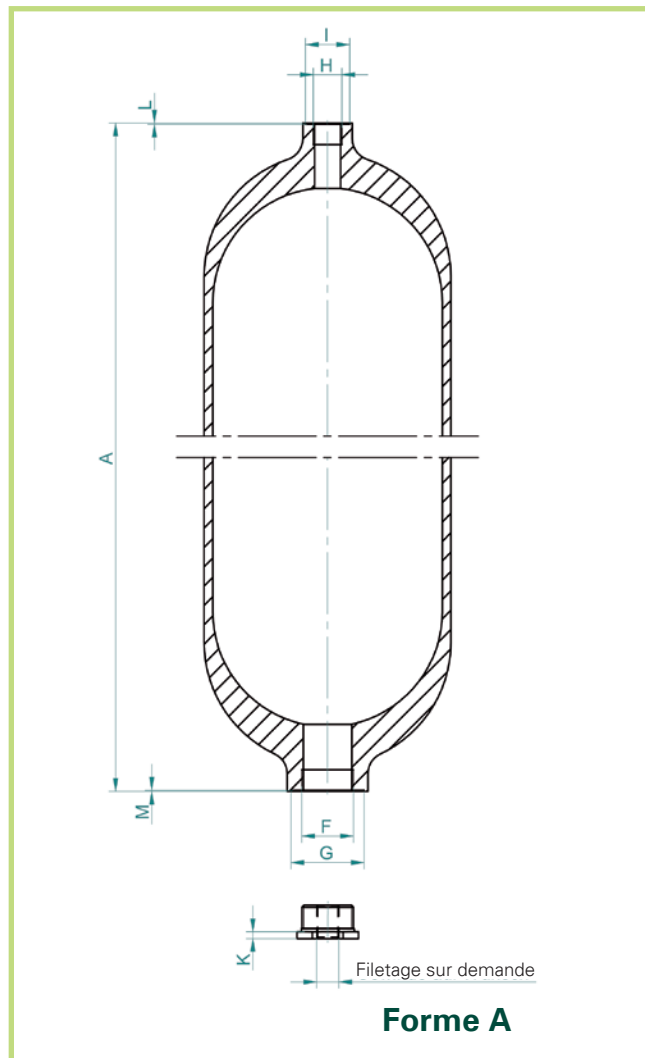
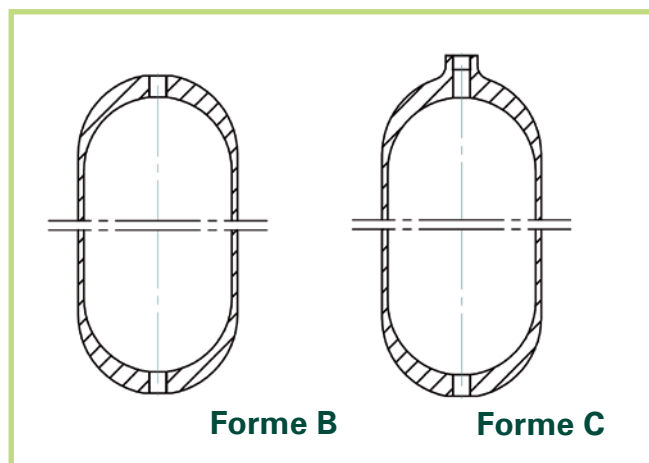
Corps en acier forgé, sans soudure.

Température de fonctionnement

Modèle standard -10 °C à +93 °C
Autres températures sur demande.

Mode de fixation

Colliers et supports avec inserts en caoutchouc, resp. ensemble de fixation, voir la feuille de normes No. OSP 775 et OSP 780 "Accessoires pour accumulateurs".



Modèle	Capacité V0 litre	Pression de service bar	Masse kg	Dimensions en mm									Forme
				A	ø D	F	ø G	H	ø I	K	L	M	
GFL 50 – 220 / 90	50	220	64	1472	229	G ¾"	41	G ¾"	41	8	1	–	C
GFL 50 – 220 / 90	50	220	65	1500	229	G ¾"	41	G ¾"	41	8	–	–	B
GFL 50 – 300 / 94 *	50	300	80	1800	229	G 1 ½"	68	G ¾"	42	8	1	1	A
GFL 50 – 360 / 90	50	360	98	1586	229	G ¾"	45	G ¾"	45	8	–	–	B
GFL 75 – 360 / 90	75	360	120	2275	229	G 1"	47	G ¾"	45	8	–	–	B

Conforme aux dispositions de la PED 2014/68/UE, avec marquage CE.
* approbation additionnelle ASME VIII Div. 1 App. 22

Les tolérances de fabrication ne sont pas prises en compte.

Autres certifications sur demande.

Sous réserve de modifications de construction.